



Original

# Betriebsanleitung

Schick GmbH



Wir freuen uns, dass Sie sich für ein technisch hochwertiges Gerät aus dem Hause SCHICK entschieden haben und wünschen Ihnen mit Ihrem neuen Technikhandstück viel Erfolg und Freude beim Arbeiten. Wir haben diese Betriebsanleitung zusammengestellt, um Sie mit Ihrem neuen Gerät vertraut zu machen und Ihnen die notwendigen Hinweise für Bedienung und Wartung zu geben.

Projektdaten:

**Handelsbezeichnung:** Schick Q3, Q3 Basic, Q3 Profi, Q3 Premium

**Seriennummer:** Axxx xxx

**Typ:** Q3 Technikmaschine

**Hersteller:** Schick GmbH

Lehenkreuzweg 12  
D 88433 Schemmerhofen  
Tel. +49 7356 95000  
Fax. +49 7356 950095  
info@schick-dental.de  
www.schick-dental.de  
www.schick-industrie.de

**Revisionsdatum:** 2021/10

# Inhalt

<b>1</b>	<b>Zu dieser Betriebsanleitung</b> .....	<b>6</b>
1.1	Allgemeines .....	6
1.2	Weiterführende Dokumentationen .....	6
1.3	Verwendete Zeichen und Symbole .....	6
1.4	Aufbau der Warnhinweise.....	7
1.5	Verwendete Fachbegriffe und Abkürzungen .....	8
<b>2</b>	<b>Allgemeine Sicherheitsbestimmungen</b> .....	<b>8</b>
2.1	Grundsätze .....	8
2.2	Bestimmungsgemäße Verwendung .....	8
2.3	Vorhersehbare Fehlanwendung.....	8
2.4	Auswahl und Qualifikation des Personals .....	9
2.5	Arbeitsplätze für das Bedienpersonal.....	9
2.6	Sicherheitseinrichtungen.....	9
	Brandschutz .....	10
2.7	Sicherheitsschilder.....	10
	Bedeutung.....	10
2.8	Schutzmaßnahmen.....	10
	Persönliche Schutzausrüstung .....	10
2.9	Sicherheitsvorschriften.....	10
	Allgemeine Hinweise.....	10
	Beim Transport.....	10
	Bei der Montage.....	11
	Während des Betriebs .....	11
	Pflege- und Kontrollarbeiten .....	11
	Wartungs- und Reparaturarbeiten .....	11
	Bauliche Veränderungen .....	11
2.10	Erweiterung und Umbau .....	11
<b>3</b>	<b>Lieferumfang</b> .....	<b>12</b>

<b>4</b>	<b>Technische Beschreibung .....</b>	<b>13</b>
4.1	Übersicht .....	13
4.2	Funktionsbeschreibung.....	13
4.3	Schnittstellen .....	13
4.4	Merkmale der Werkzeuge.....	14
4.5	Typenschild .....	14
	<b>14</b>	
<b>5</b>	<b>Transport und Lagerung .....</b>	<b>14</b>
5.1	Transport.....	14
	Anforderungen an den Aufstellort .....	14
5.2	Lagerung .....	15
	Anforderungen an den Lagerort.....	15
<b>6</b>	<b>Installation und Inbetriebnahme .....</b>	<b>15</b>
6.1	Installation .....	15
	Notwendiges Werkzeug .....	15
	Sicherheitsvorkehrungen vor der Installation.....	15
	Installation durchführen.....	15
	Montage des Steuergerätes an der Aufhängeleiste .....	16
6.2	Inbetriebnahme.....	17
	Versorgung herstellen.....	17
<b>7</b>	<b>Bediensatellit ( optional, nicht im Lieferumfang enthalten).....</b>	<b>18</b>
<b>8</b>	<b>Powerchip ( optional, nicht im Lieferumfang enthalten).....</b>	<b>18</b>
<b>9</b>	<b>Funktionen und Bedienung.....</b>	<b>19</b>
9.1	Steuergeräte Q3 Ein/Ausschalten.....	19
9.2	Bedienkonzept und OLED-Display.....	19
9.3	Handstück und Steuerung bedienen .....	20
9.4	Tempomatfunktion .....	20
	Tempomat aktivieren:.....	20
9.5	Wechsel der Handstückdrehrichtung .....	21

9.6	Werkzeugwechsel am Handstück .....	21
<b>10</b>	<b>Hilfe bei Störungen .....</b>	<b>22</b>
10.1	Vorgehen bei Störungen oder Fehlern .....	22
10.2	Störungs- und Fehlermeldungen.....	22
<b>11</b>	<b>Pflege- und Kontrollarbeiten für Bediener .....</b>	<b>23</b>
11.1	Allgemeine Hinweise .....	23
11.2	Pflege- und Kontrollplan.....	24
11.3	Pflege- und Kontrollarbeiten durchführen.....	24
	Ausbau und Reinigung der Spannzange am Q Basic Handstück .....	24
	Ausbau und Reinigung der Spannzange am Q Profi Handstück.....	25
	Ausbau und Reinigung der Spannzange am Q3 Handstück .....	25
	Demontage des Motorkabels am Q3 Handstück .....	26
<b>12</b>	<b>Technische Daten .....</b>	<b>27</b>
<b>13</b>	<b>Anhang .....</b>	<b>28</b>
13.1	Service-Adresse .....	28
13.2	Konformitätserklärung.....	31

# 1 Zu dieser Betriebsanleitung

Bevor Sie Q3 das erste Mal bedienen, müssen Sie diese Betriebsanleitung lesen.

Beachten Sie besonders das Kapitel 2 „Allgemeine Sicherheitsbestimmungen“.

## 1.1 Allgemeines

Diese Anleitung soll es Ihnen erleichtern, Q3 kennen zu lernen und seine bestimmungsgemäßen Einsatzmöglichkeiten zu nutzen.

Die Betriebsanleitung enthält wichtige Hinweise, um Q3 sicher und sachgerecht zu betreiben. Ihre Beachtung hilft:

- Gefahren zu vermeiden
- Reparaturkosten und Ausfallzeiten zu vermindern
- die Zuverlässigkeit und die Lebensdauer des Produkts zu erhöhen

Diese Anleitung ist von jeder Person zu lesen und anzuwenden, die mit Arbeiten mit Q3 beauftragt ist.

Neben dieser Betriebsanleitung müssen auch die an der Einsatzstelle geltenden Vorschriften zur Unfallverhütung und zum Umweltschutz beachtet werden.

## 1.2 Weiterführende Dokumentationen

Unter [www.schick-dental.de](http://www.schick-dental.de) finden Sie stets die aktuelle Version dieser Betriebsanleitung sowie aktuelle Informationen zum Produkt.

## 1.3 Verwendete Zeichen und Symbole

In dieser Anleitung werden folgende Zeichen und Symbole verwendet:

- **Tätigkeitssymbol:** Der Text nach diesem Zeichen beschreibt Handlungsanweisungen, die in der angegebenen Reihenfolge von oben nach unten durchzuführen sind.
- ✓ **Resultatsymbol:** Der Text nach diesem Zeichen beschreibt das Resultat einer Handlung.



**Infosymbol: Zusätzliche Informationen**

## 1.4 Aufbau der Warnhinweise

Warnstufen	Signalwort	Verwendung bei ...	Mögliche Folgen, wenn der Sicherheitshinweis nicht beachtet wird:
	<b>GEFAHR</b>	Personenschäden (unmittelbar drohende Gefahr)	Tod oder schwerste Verletzungen!
	<b>WARNUNG</b>	Personenschäden (möglicherweise gefährliche Situation)	Tod oder schwerste Verletzungen!
	<b>VORSICHT</b>	Personenschäden	Leichte oder geringfügige Verletzungen!

Tab. 1.1 Warnstufen

Die Warnhinweise sind folgendermaßen aufgebaut:

- Piktogramm mit Signalwort entsprechend Warnstufe
- Beschreibung der Gefahr (Gefahrenart)
- Beschreibung der Folgen der Gefahr (Gefahrenfolgen)
- Maßnahmen (Tätigkeiten) zur Verhinderung der Gefahr



### **GEFAHR!**

#### **Gefahrenart (Text)**

Gefahrenfolgen (Text)

➤ Gefahrenabwehr (Text)

**Warnzeichen** Spezielle Sicherheitshinweise erfolgen an den jeweils relevanten Stellen. Sie werden mit den folgenden Symbolen gekennzeichnet.



### **Allgemeine Gefahrenstelle**

Dieses Zeichen steht vor Tätigkeiten, bei denen die Gefahr von Personenschäden und umfangreichen Sachschäden besteht.

Gibt es eine eindeutige Gefahrenquelle, wird eines der folgenden Symbole vorangestellt.



### **Starkstrom**

Dieses Zeichen steht vor Tätigkeiten, bei denen die Gefahr eines Stromschlages besteht, eventuell mit tödlichen Folgen.



### **Handverletzungen**

Dieses Zeichen steht vor Tätigkeiten, bei denen die Gefahr von Handverletzungen besteht.

## 1.5 Verwendete Fachbegriffe und Abkürzungen

Abkürzung	Bedeutung
MH	Motorhandstück
SK	Steuerung Knie
SF	Steuerung Fuß
ST	Steuerung Tisch

Tab. 1.2 Verwendete Abkürzungen

## 2 Allgemeine Sicherheitsbestimmungen

### 2.1 Grundsätze

Verwendung nur mit den vom Werkzeughersteller vorgesehenen Höchstdrehzahlen. Verwendung nur von Werkzeugen, die auf die Anwendung und Leistungsdaten von Q3 vom Hersteller/Händler vorgesehen sind.

Einsatzbereich: Industrie, Gewerbe

Personalqualifikation: Auszubildende und Praktikanten nur nach Einweisung durch einen erfahrenen Bediener

Die Bedienung erfolgt manuell: wahlweise über Knieplatte, Fußhebel oder Fußpedal.

### 2.2 Bestimmungsgemäße Verwendung

Die Q3 Anlagen sind ausschließlich für den universellen Einsatz im Dentallabor zum trockenen Bearbeiten von festen Werkstücken wie z.B. Kronen, Brücken sowie Kunststoff und Modellgussarbeiten konzipiert. Es dürfen ausschließlich solche Werkzeuge verwendet werden, die für die Bearbeitung eben solcher Materialien bestimmt sind.

### 2.3 Vorhersehbare Fehlanwendung

System darf nicht eingesetzt werden:

- In explosionsgefährdeter Umgebung
- Für medizinische Anwendungen am Patienten



- Bearbeitung feuchter Werkstoffe
- Keine entzündlichen und brennbaren Werkstoffe
- Jede Verwendung anders als vom Hersteller bestimmungsgemäß vorgesehen ist eine Fehlanwendung
- Keine Reinigung des Handstückes mittels Druckluft erlaubt

## 2.4 Auswahl und Qualifikation des Personals

Personalqualifikation: Auszubildende und Praktikanten nur nach Einweisung durch einen erfahrenen Bediener

## 2.5 Arbeitsplätze für das Bedienpersonal

Arbeitsplatz im Dentallabor/Praxislabor/Zahnarztpraxis, Industrie und Handwerk.

## 2.6 Sicherheitseinrichtungen

Die Steuergeräte Tisch und Knie verfügen über ein Display, welches die voreingestellte Höchstdrehzahl darstellt. Das Steuergerät Fuß ist nach dem Einschalten auf max. 30.000 U/min limitiert und muss vom Anwender bewusst für höhere Drehzahlen freigeschaltet werden.



## Brandschutz

Keine besonderen Anforderungen

## 2.7 Sicherheitsschilder

Hinweis auf Typenschild am Steuergerät.



### Bedeutung

Vor Inbetriebnahme Betriebsanleitung ausführlich lesen.

## 2.8 Schutzmaßnahmen

Lange Haare nicht offen tragen

Stets Absaugung verwenden

### Persönliche Schutzausrüstung

Schutzbrille

Absaugung am Arbeitsplatz

## 2.9 Sicherheitsvorschriften

### Allgemeine Hinweise

Vorsicht!

Verletzungsgefahr durch spitze und/oder rotierende Werkzeuge!

Schutzbrille tragen.

### Beim Transport

Transport oder Versand nur in der Originalverpackung bzw. geeignetem Versandkarton.

## Bei der Montage

Der Zugang zur Stromversorgung darf nicht durch die Montage erschwert werden.

## Während des Betriebs

Bedienung und Betrieb nur mit ausreichend konzipierter Absauganlage und vorgesehener Schutzkleidung.



**Im Linkslaufbetrieb kann sich unter Umständen bei Verwendung eines Standardhandstückes die Spannzange lösen!**

## Pflege- und Kontrollarbeiten

- gemäß Betriebsanleitung
- Auszubildende und Praktikanten nur nach Einweisung durch einen erfahrenen Bediener

## Wartungs- und Reparaturarbeiten

- Nur durch den Hersteller
- Einstellen, Teach-In nur durch geschultes Personal mit Fachkenntnissen für die jeweilige Geräteklasse.

## Bauliche Veränderungen

Bauliche Veränderungen am Produkt sind nicht zulässig.

## 2.10 Erweiterung und Umbau

Der Bediensatellit der Baureihen QUBE und QUBE II lässt sich an die Steuergeräte von Q3 anschließen.

Bei Verwendung des Q3 in der Tischversion sind ein optionales dynamisches Fußpedal, sowie ein Fußtretschalter Ein/Aus erhältlich.

## 3 Lieferumfang

Knieversion	Art.Nr.	Fußversion	Art.Nr.
Q3 Premium SK	10785	Q3 Premium SF	10788
Q3 Profi SK	10775	Q3 Profi SF	10778
Q3 Basic SK	10765	Q3 Basic SF	10768
Handstück mit Kabel	10720, 9300, 9400/3	Handstück mit Kabel	10720, 9300, 9400/3
Handstückablage mit zwei Werkzeugen	9127	Netzleitung	9415
Netzleitung	9415	Handstückablage mit zwei Werkzeugen	9127
Aufhängeleiste	9103		
Schrauben zwei Stck.	3170		

Tischversion	Art.Nr.	Optional	Art.Nr.
Q3 Premium ST	10793		
Q3 Profi ST	10783		
Q3 Basic ST	10773	Fußtretschalter Ein/Aus	6370/2
Handstück mit Kabel	10720, 9300, 9400/3	Fußanlasser	9440
Handstückablage mit zwei Werkzeugen	9127	Bediensatellit	9520
Netzleitung	9415	Powerstick	10745

## 4 Technische Beschreibung

### 4.1 Übersicht

Die Q3 Anlage ist ein modernes Arbeitsplatzsystem für den universellen Einsatz im Dental-labor zum Bearbeiten von Kronen, Brücken sowie Kunststoff und Modellgussarbeiten konzipiert. Q3 ist in drei verschiedenen Steuerungsvarianten erhältlich: Kniestuerung (SK), Fußsteuerung (SF) und Tischsteuerung (ST).

### 4.2 Funktionsbeschreibung

Das Handstück wird als handgeführtes Schleif- oder Trennwerkzeug verwendet. Die Begrenzung der Handstückhöchstdrehzahl erfolgt über den Drehknopf auf dem Steuergerät bei Tisch- und Knieversion, bei der Fußversion über den Max. Taster auf der Steuergeräte Vorderseite.



Optional kann der Bediensatellit von QUBE oder QUBE II angeschlossen werden. Hierbei erfolgt die Darstellung der voreingestellten und aktuellen Drehzahlen, sowie die Begrenzung über das Display und die berührungssensitiven Tasten. Die Regelung der Drehzahl erfolgt je nach Version variabel über die Knieplatte, Fußhebel oder angeschlossenem dynamischem Fußpedal (nur Tischversion).

### 4.3 Schnittstellen

Die Steuergeräte von Q3 verfügen über folgende Schnittstellen zu anderen Maschinen:

Anschluss zur Ansteuerung von Absauganlagen. Wird Q3 an einer KaVo SMARTair Einzelplatzabsaugung oder einem Zubler Saugstellenöffner AP 501 betrieben, können die optionalen Steuerleitungen Art.Nr.: 9229 (für KaVo) oder Art.Nr. 9234 (für Freuding/Zubler) zur Verbindung und Sicherstellung des Schaltsignals verwendet werden.

Aktivierung des Saugstellensignals:

- Bei eingeschalteter Steuerung mit angeschlossenem Handstück, am Fuß- und Kniegerät die Taste  für 4 Sekunden drücken und halten, am Tischgerät die Taste  für 4 Sekunden drücken und halten.
- ✓ Bestätigung über 2 x Vibrieren am Handstück

Deaktivierung des Saugstellensignals in gleicher Weise.

## 4.4 Merkmale der Werkzeuge

Es sind ausschließlich Werkzeuge mit einwandfreiem Rundlauf zu verwenden. Schaftdurchmesser je nach Spannzangenvariante 2,35 mm oder 3 mm.

## 4.5 Typenschild

(1)		<b>1. Hersteller</b>
	D 88433 Schemmerhofen Telefon +49 7356 9500-0 www.schick-dental.de	
	Made in Germany	
	Typ QUBE	<b>2. Typ</b>
(2)	Nr. A XXXXXX	<b>3. Seriennummer</b>
(3)	V 100-240~	<b>4. Spannungsversorgung</b>
(4)	W 160	<b>5. Leistung</b>
(5)	Hz 50/60	<b>6. Netzfrequenz</b>
(6)	Best. Nr.: 9XXX	<b>7. Bestell/Artikel. Nr.</b>
(7)	  	<b>8. Piktogramm: Entsorgungshinweis</b>
		<b>9. Piktogramm: Betriebsanleitung beachten</b>
(9)		<b>10. CE-Kennzeichnung</b>

(10)

# 5 Transport und Lagerung

## 5.1 Transport

Ist bei Übergabe der Ware ein Schaden an der Verpackung äußerlich sichtbar, muss dieser sofort dem Transportunternehmen mitgeteilt und schriftlich bestätigt werden. Danach ist der Schaden unverzüglich der Schick GmbH zu melden.

### Anforderungen an den Aufstellort

Stark heruntergekühlte Geräte sind vor Inbetriebnahme auf Raumtemperatur zu bringen. Gefahr von Kondenswasserbildung.

## 5.2 Lagerung

### Anforderungen an den Lagerort

In der Originalverpackung, nur im Innenbereich, geschützt vor Feuchtigkeit.

# 6 Installation und Inbetriebnahme

## 6.1 Installation

### Notwendiges Werkzeug

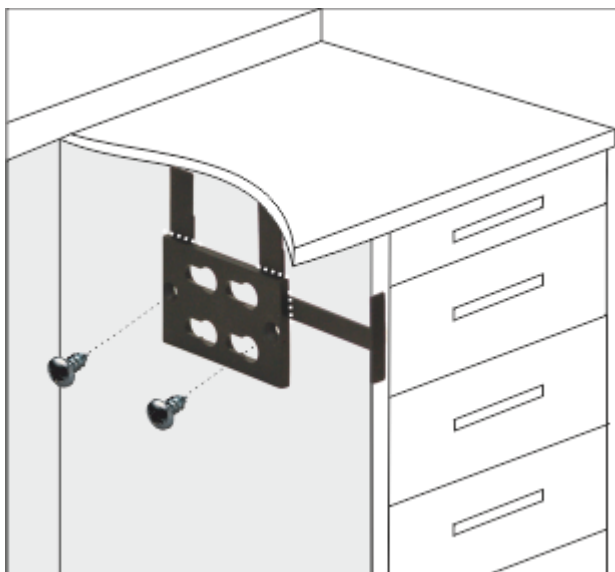
Bei Version Kniegerät bzw. Tischgerät: Kreuzschraubendreher, Evtl. Bohrmaschine/Ak-kuschrauber für das Befestigen der Aufhängeleiste.

### Sicherheitsvorkehrungen vor der Installation

Bei Arbeiten an der elektrischen Installation, Netzstecker ziehen.

### Installation durchführen

Montage der Aufhängeleiste für das Kniegerät.



- Die Aufhängeleiste ist mit Abstandshaltern versehen, die als Anschlag zur korrekten Positionierung des Kniesteuergertes dienen.
- Hierzu ist die Aufhängeleiste entsprechend der Abbildung am Arbeitstisch zu positionieren und mittels der beigefügten Schrauben zu befestigen. Nach der Montage können die drei Abstandshalter einfach von der Aufhängeleiste abgebrochen werden.

### Montage des Steuergerätes an der Aufhängeleiste



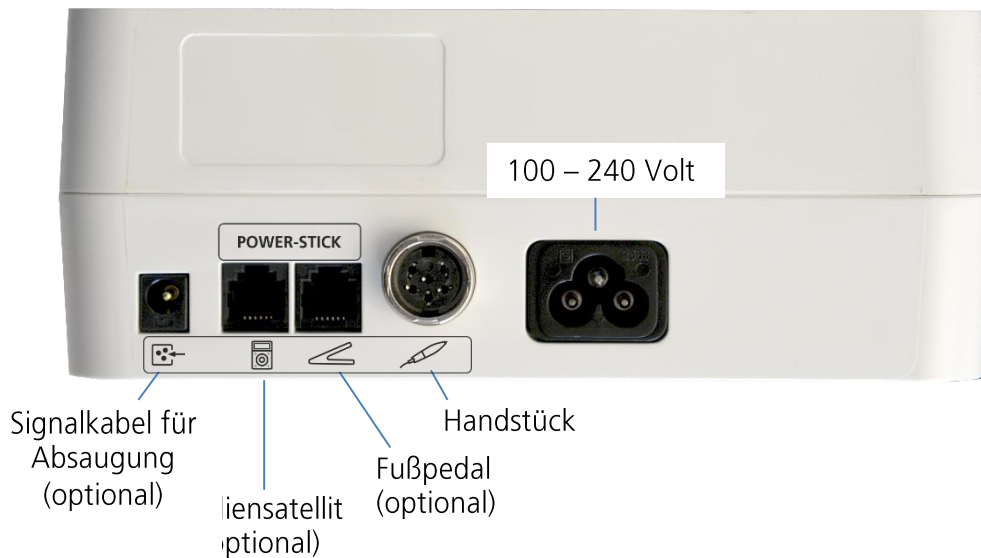
- Zur Montage des Kniesteuergertes wird dieses mit der rückseitigen Aussparung auf die Aufhängeleiste gesetzt und bis zum spürbaren Einrasten nach hinten geschoben.

**i** Die Q3 Aufhängeleiste ist identisch zur Aufhängeleiste von Q Basic, Q Profi, QUBE und QUBE II. Entsprechend kann das Q3 Kniegerät ohne Umbauarbeiten am Arbeitsplatz befestigt werden, wenn dort vorher eines der genannten Geräte befestigt war.



## 6.2 Inbetriebnahme

### Versorgung herstellen



- Schließen Sie das Motorhandstück an die Buchse „Handstück“ an.
- Optional: Verbinden Sie den Bediensatelliten über das Kabel mit dem Steuergerät.
- Optional: Verbinden Sie ein Fußpedal mit der Buchse „Fußpedal“ (Nur Tischgerät)
- Optional: Stecken Sie den „Powerchip“ in eine frei Buchse (Bediensatellit oder Fußpedal)
- Optional: Verbinden Sie ein Saugstellen-Signalkabel oder Signalgeber mit der Buchse „Signalkabel für Absaugung“ (Verwendung der Schnittstelle siehe Seite 13, 4.3)
- Stecken Sie den Stecker des Netzadapters in die Stromversorgungsbuchse des Steuergerätes.



**Erst wenn Handstück und Bediensatellit (optional) am Steuergerät korrekt angeschlossen wurden, Netzkabel in Steckdose einstecken (100 - 240 Volt)**

## 7 Bediensatellit ( optional, nicht im Lieferumfang enthalten)

Die von den QUBE und QUBE II bekannten Bediensatelliten können an die Steuereinheit von Q3 angeschlossen werden. Über den Bediensatellit lassen sich die voreingestellten, sowie die aktuellen Drehzahlen auf dem Arbeitstisch einstellen, sowie Tempomat und Drehrichtung bedienen. Eine Verwendung des elektrischen Wachsmessers ist in Verbindung mit Q3 nicht möglich.

 **Bei Verwendung des optionalen Bediensatelliten ist die mitgelieferte Betriebsanleitung des Bediensatelliten zu beachten!**

## 8 Powerchip ( optional, nicht im Lieferumfang enthalten)

Q3 verfügt über die Option an der Anschlussbuchse vom Fußpedal oder Bediensatellit einen Powerchip einzustecken, welcher die Leistung von Q3 Basic und Q3 Profi um 2 Ncm erhöht, sowie die maximale Höchstdrehzahl um 10.000 1/min anhebt. Bei Q3 Premium ist der Powerstick nicht anwendbar.



Nach Einstecken des Powersticks kann es bis zu 10 Sekunden dauern bis die erhöhte Drehzahl im Display angezeigt wird.

 **Bei Verwendung des Powerstick am Q3 Fußgerät ist die angehobene Maximaldrehzahl erst nach Betätigen der Taste  verfügbar.**



**Bitte beachten Sie die zulässigen Höchstdrehzahlen der verwendeten Werkzeuge!**

# 9 Funktionen und Bedienung

## 9.1 Steuergeräte Q3 Ein/Ausschalten

Ein/Ausschalten erfolgt über den Hauptschalter auf der Steuergeräte Vorderseite. Bereitschaftsanzeige über Display bzw. LED am Hauptschalter.



**Das Q3 Steuergerät (Knie-, Fuß- oder Tischversion) darf nur bei stehendem Handstück über den Hauptschalter ausgeschaltet werden.**

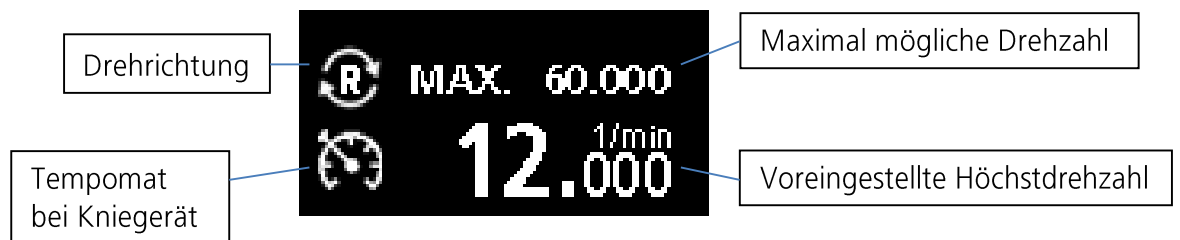
## 9.2 Bedienkonzept und OLED-Display

Das OLED-Display des Q3 Steuergerätes (nur Knie- und Tischversion) informiert nach dem Einschalten über alle Betriebszustände des Gerätes.

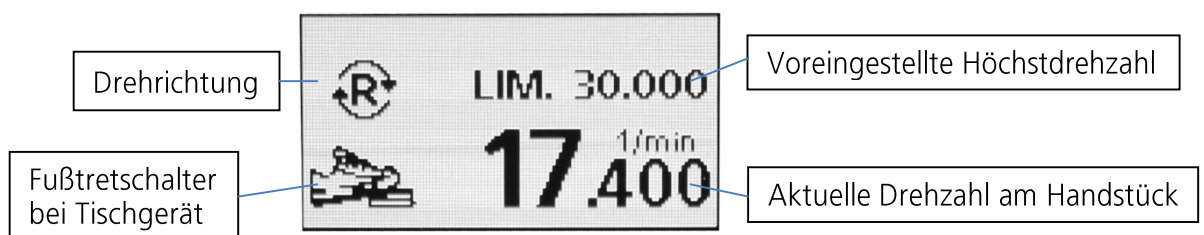
Im Einzelnen werden folgende Parameter angezeigt:

- *Betriebsbereitschaft:* Display zeigt die vorgewählte Höchstdrehzahl, die für das Handstück maximal mögliche Drehzahl, die Drehrichtung sowie den Tempomat (falls aktiviert).
- *Betriebszustand:* Während der Motor läuft, wird das Display zur Grundanzeige invertiert dargestellt.

OLED-Display Grundanzeige (Version Knie):



OLED-Display bei laufendem Handstück (Version Tisch):



**Die invertierte Displaydarstellung signalisiert Handstück läuft!**




Bei dynamischer Regelung von Kniegerät bzw. Tischgerät mit dyn. Fußpedal wird nach dem Start des Handstückes in der Displayzeile „LIM.“ (Abkürzung LIMIT) die zuvor eingestellte Höchstdrehzahl angezeigt.

## 9.3 Handstück und Steuerung bedienen

Version Kniegerät:

- Variable Drehzahlregelung über die Knieplatte bis zur über den Drehknopf eingestellten Höchstdrehzahl.

Version Fußgerät:

- Variable Drehzahlregelung über den Fußhebel bis
  1. 30.000 1/min
  2. Nach Freigabe über Taste  bis hin zur Höchstdrehzahl der entsprechenden Gerätevariante

Version Tischgerät:

Variable Drehzahlregelung über optionales dynamisches Fußpedal Art.Nr.9440 bis zur über den Drehknopf eingestellten Höchstdrehzahl.

Statischer Handstückstart über die Taste  auf die über den Drehknopf eingestellte Drehzahl.

Statischer Handstückstart über den optionalen Fußtretschalter Art.Nr.6370/2 auf die über den Drehknopf eingestellte Drehzahl.



Unbedingt die zulässige Höchstdrehzahl des eingespannten Werkzeuges vor dem Start des Handstückes beachten!

## 9.4 Tempomatfunktion

Mit der Tempomatfunktion des Knie- oder Fußgerätes kann das Motorhandstück betrieben werden ohne dabei das Bedienelement (Knieplatte oder Fußhebel) dauerhaft betätigen zu müssen.

**Tempomat aktivieren:**

- Taste  einmal drücken. Symbol  erscheint im Display bzw. LED leuchtet neben Symbol auf Fußgerät

- ✓ Die Aktivierung des Tempomat wird durch ein Vibrationssignal am Handstück quittiert.
- Sobald die Drehzahl länger als zwei Sekunden über das Bedienelement (Knieplatte oder Fußhebel) konstant gehalten wird, kann das Bedienelement losgelassen werden, wobei das Handstück mit der zuletzt verwendeten Drehzahl weiterläuft. Zum Stoppen des Handstückes das Bedienelement betätigen.






Abb. Display Kniegerät Tempomat ist aktiviert.

## 9.5 Wechsel der Handstückdrehrichtung

Das Q3 Handstück kann von Rechts- auf Linkslauf umgestellt werden. Ab Werk ist die voreingestellte Drehrichtung Rechts.

Ändern der Drehrichtung:

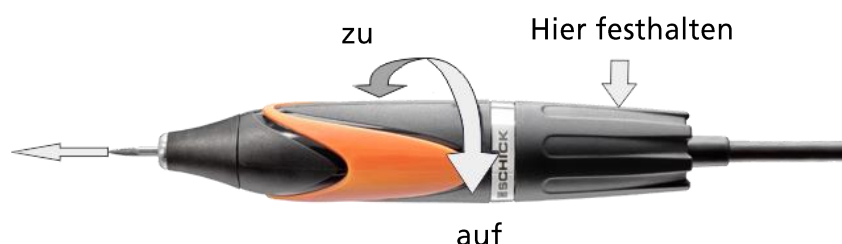
- Taste  einmal kurz drücken.
- ✓ Das Symbol  bzw.  auf dem Display zeigt die gewählte Drehrichtung bzw. die LED neben dem Symbol auf dem Fußgerät leuchtet.
- ✓ Die Drehrichtungsumstellung wird durch ein Vibrationssignal am Handstück quittiert.



**Wird das Q3 Handstück im Linkslauf stärker beansprucht, kann sich die Spannzange theoretisch lösen. Wird Q3 von Linkshändern mit Linkslaufwerkzeugen verwendet, sollte das spezielle Linkshänderhandstück Art.-Nr. 9002/08 verwendet werden.**

## 9.6 Werkzeugwechsel am Handstück

Durch Drehen des Griffmantels am Handstück kann die Spannzange geöffnet bzw. geschlossen werden.



**Hinweis:**

Werkzeugwechsel nur bei ausgeschaltetem Motor! Im Hinblick auf Genauigkeit und Lebensdauer der Spannzange muss - auch bei Nichtbetrieb - immer ein Werkzeug oder der werkseitig mitgelieferte Schutzstift eingespannt sein.



Vorsicht: Um ein Abknicken der Werkzeugschäfte bei hohen Drehzahlen zu vermeiden, Werkzeuge grundsätzlich immer so weit wie möglich in die Spannzange einsetzen, um die maximale Haltekraft zu erzielen!

## 10 Hilfe bei Störungen

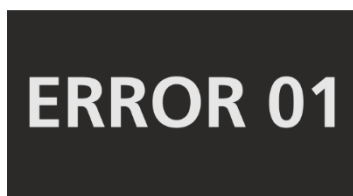
### 10.1 Vorgehen bei Störungen oder Fehlern

Fehlermeldungen verschwinden umgehend von der Displayanzeige, sobald Knieplatte oder Fußhebel losgelassen wird oder aber die Störung beseitigt wird. Wartezeiten für einen Neustart entfallen somit.

Lässt sich eine Störung nicht mittels obiger Beschreibung beheben, wenden Sie sich bitte an einen autorisierten Servicepartner oder die Firma Schick direkt.

### 10.2 Störungs- und Fehlermeldungen

Die Q3 Steuergeräte verfügen über eine intelligente Steuerungselektronik, die mögliche Störungen erkennt und als Fehlercode auf dem Display, bzw. über die Bereitschafts-LED darstellen kann. Taucht eine Störung auf, wird diese durch „ERROR-01“ angezeigt.



Beispiel einer Fehlermeldung: ERROR 01

Die Störungen/Fehlermeldungen werden dabei in Kategorien unterteilt, wobei die Kategorie durch einen Blinkcode der Bereitschafts-LED angezeigt wird.

Das Q3 Fußsteuergerät stellt ausschließlich die Fehlerkategorie durch Blinken der Bereitschafts-LED dar.

Bei allen Steuergerätevarianten wird bei gleichzeitigem Anliegen mehrerer Fehler, der höher priorisierte Fehler angezeigt. Sobald dieser nicht mehr anliegt, wird der niedriger priorisierte Fehler dargestellt.

Kategorie	Bauteil	Blinkcode	Prioisierung
1	Handstück/Kabel	Einmal kurz	3
2	Handstückmotor	Zweimal kurz	2
3	Steuergerät	Dreimal kurz	1

Detaillierte Fehlercodeliste:

Fehlercode	Fehlerbeschreibung	Kategorie	Ursache	Abhilfe
01	Kein Handstück angeschlossen.	1	2 oder 3 Motorphasen nicht kontaktiert. Wird immer geprüft, wenn Steuerung an ist.	Kontrollieren ob Handstück korrekt angeschlossen.
02	Fehler im Handstückkabel.	1	Eine Motorphase nicht kontaktiert. Wird immer geprüft wenn Steuerung an ist.	Motorkabel tauschen.
03	Motor blockiert beim Start.	2	Spannzange geöffnet oder Handstück durch Lagerschaden blockiert.	Prüfen ob Werkzeug sich frei drehen lässt.
04	Motor blockiert während Lauf	2	Motor während Lauf für mehr als 2 Sek. blockiert.	Anpressdruck verringern.
05	Hauptplatine defekt	3	Elektrische Störung auf Hauptplatine.	Schick-Service kontaktieren.
08	Versorgungsspannungsfehler	3	Zwischenkreisspannung (48V), 18V oder 3V3 außerhalb Grenzbereich.	Schick-Service kontaktieren.
10	Steuergerät überlastet	3	Temperaturen auf Hauptplatine zu hoch.	Steuergerät abkühlen lassen.

# 11 Pflege- und Kontrollarbeiten für Bediener

## 11.1 Allgemeine Hinweise

Die Q3 Motorhandstücke sind auf maximale Haltbarkeit ausgelegt, dennoch sollte von Zeit zu Zeit die Spannzange ausgebaut und gereinigt werden, sowie der sich unter der Handstückspitze befindliche Schmutz mit einem Pinsel entfernt werden.

Verschmutzungen auf den Kunststoffoberflächen können mit einem trockenen Tuch beseitigt werden.

**Keine scharfen Reinigungsmittel verwenden!**

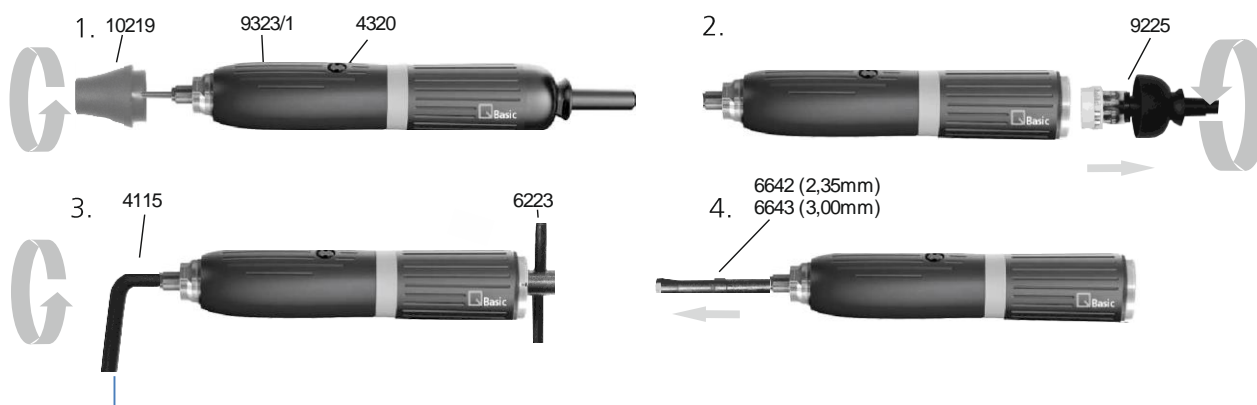
## 11.2 Pflege- und Kontrollplan

*Pflege- und Kontrollplan für das Handstück:*

Intervall	Pflege- und Kontrolltätigkeiten	Bemerkungen
Wöchentlich	Spitze demontieren und Schmutz entfernen	Keine Pressluft verwenden!
Monatlich	Spannzange ausbauen reinigen und fetten	Fetten mit Art.Nr. 51/1

## 11.3 Pflege- und Kontrollarbeiten durchführen

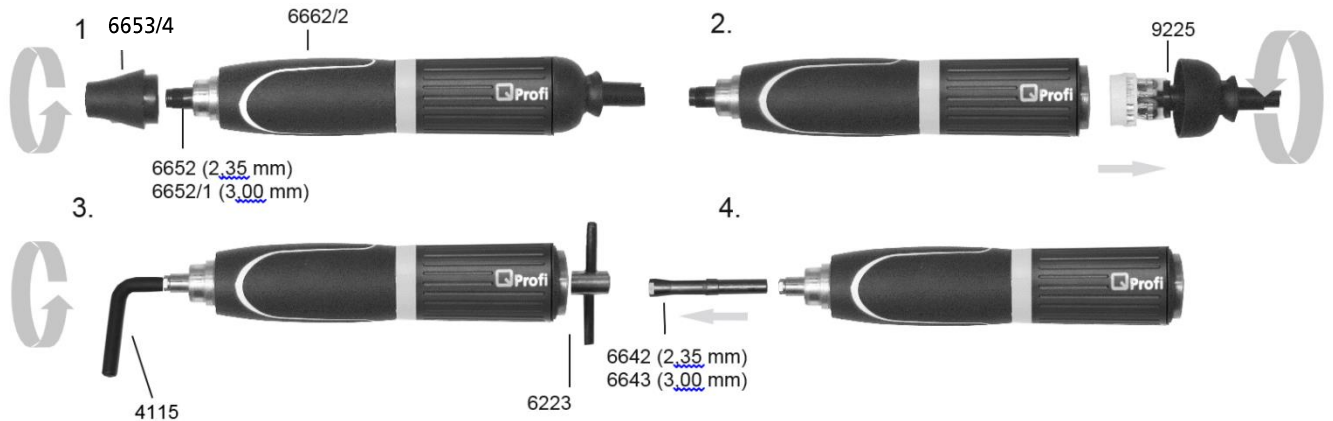
**Ausbau und Reinigung der Spannzange am Q Basic Handstück**



1. Werkzeug entnehmen, Spitze abschrauben
2. Motorkabel abschrauben und abnehmen
3. Mit Spannzangenschlüssel (Art.-Nr. 4115) in die geöffnete Spannzange einfahren, mit Gabelschlüssel (Art.-Nr. 9188) an der Schlüsselfläche auf der Welle festhalten und Spannzange ruckartig, ggfs. durch Klopfen auf den Spannzangenschlüssel gegen den Uhrzeigersinn herausdrehen
4. Spannzange aus der Welle herausziehen

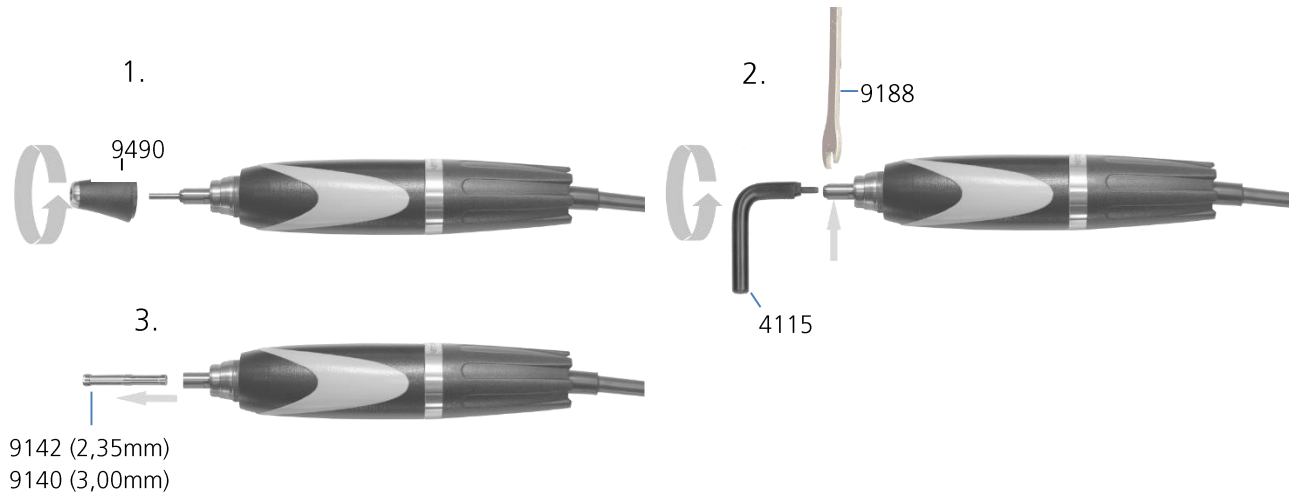


## Ausbau und Reinigung der Spannzange am Q Profi Handstück



5. Werkzeug entnehmen und Spitze abschrauben und Staubkappe vom Handstück abziehen
6. Mit Spannzangenschlüssel (Art.-Nr. 4115) in die geöffnete Spannzange einfahren, mit Gabelschlüssel (Art.-Nr. 9188) an der Schlüsselfläche auf der Welle festhalten und Spannzange ruckartig, ggfs. durch Klopfen auf den Spannzangenschlüssel, herausdrehen
7. Spannzange aus der Welle herausziehen

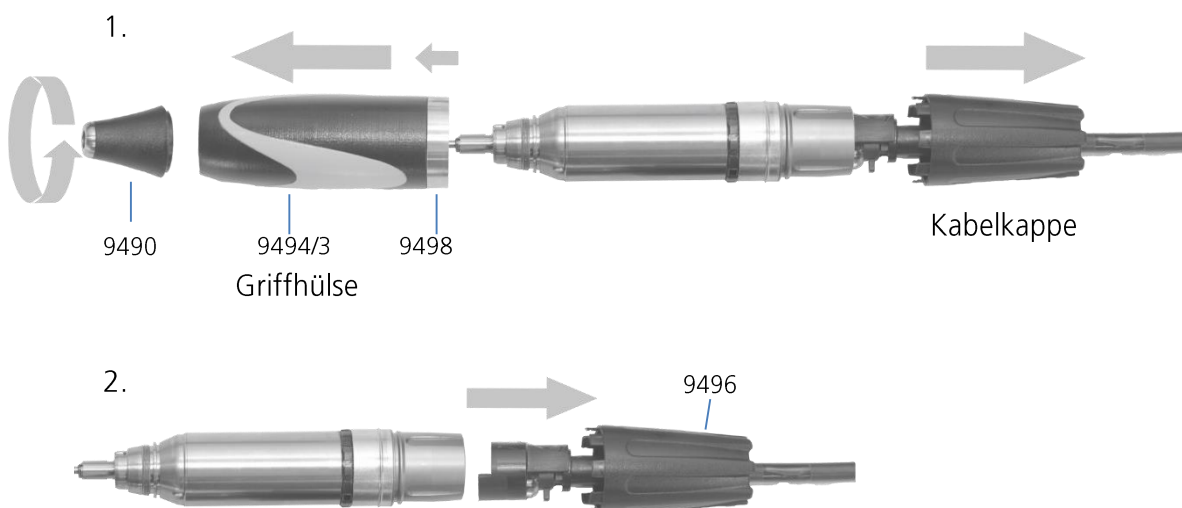
## Ausbau und Reinigung der Spannzange am Q3 Handstück



8. Werkzeug entnehmen und Spitze abschrauben
9. Mit Spannzangenschlüssel (Art.-Nr. 4115) in die geöffnete Spannzange einfahren, mit Gabelschlüssel (Art.-Nr. 9188) an der Schlüsselfläche auf der Welle festhalten und Spannzange ruckartig, ggfs. durch Klopfen auf den Spannzangenschlüssel, herausdrehen
10. Spannzange aus der Welle herausziehen

- i** Nach gründlicher Reinigung der Spannzange sollte diese vor dem Wiedereinbau an der Außenseite leicht mit Spezialfett (Art.-Nr. 51/1) eingefettet werden.
- i** Die Spannzange beim Wiedereinbau nur leicht festziehen! Die Spannzange zieht sich im normalen Arbeitsbetrieb (Rechtslauf) selbst fest.
- i** Im Hinblick auf Genauigkeit und Lebensdauer der Spannzange muss - auch bei Nichtbetrieb - immer ein Werkzeug oder der werkseitig mitgelieferte Schutzstift eingespannt sein.
- i** Das Handstück niemals mit Druckluft reinigen!
- i** Die entsprechenden Spannzangenschlüssel finden Sie in der Unterseite der Handstückablage.

### Demontage des Motorkabels am Q3 Handstück



- Spitze vom Handstück abschrauben, Griffhülse mit Ring und Kabelkappe in Pfeilrichtung abziehen
- Steckkörper des Motorkabels aus dem Handstück ziehen

- i** Bei der Montage des Steckkörpers auf die richtige Positionierung der Steckkontakte achten!

## 12 Technische Daten

Handstück:

Allgemeine Daten und Maße	Q3 Basic	Q3 Profi	Q3 Premium
Drehzahlbereich	200 – 40.000 1/min	200 – 50.000 1/min	200 – 60.000 1/min
Max. Drehmoment	7 Ncm	9 Ncm	11 Ncm
Durchmesser	30 mm	28 mm	29 mm
Länge	158 mm	158 mm	144 mm
Gewicht ohne Kabel	240 g	240 g	180 g
Gewicht mit Kabel	370 g	370 g	320 g
Kühlung	Geschlossenes System ohne Kühlung	Geschlossenes System ohne Kühlung	Geschlossenes System ohne Kühlung
Antriebssystem	Kollektorloser DC-Motor	Kollektorloser DC-Motor	Kollektorloser DC-Motor
Rundlaufgenauigkeit	< 0,02 mm	< 0,02 mm	< 0,02 mm
Spannzangen	Ø 2,35 und 3,0 mm (optional)	Ø 2,35 und 3,0 mm (optional)	Ø 2,35 und 3,0 mm (optional)
Werkzeugwechsel	Schnellspannung	Schnellspannung	Schnellspannung

Steuergeräte:

Maße	Kniegerät	Fußgerät	Tischgerät
Breite	128 mm	175 mm	106 mm
Höhe	208 mm	95 mm	200 mm
Tiefe	207 mm	260 mm	207 mm
Gewicht	1.360 g	2.300 g	1.880 g

### Satellit (optional)

Breite	84 mm
Höhe	60 mm
Tiefe	115 mm
Gewicht	280 g
Betriebsspannung	100 – 240 Volt
Leistung	Q3 Basic 100 Watt, Q3 Profi 150 Watt, Q3 Premium 200 Watt
Der Schwingungsgesamtwert liegt im Betrieb unter 2,5 m/s <sup>2</sup>	

# 13 Anhang

## 13.1 Service-Adresse

**Schick GmbH**

**Lehenkreuzweg 12**

**88433 Schemmerhofen**

**Tel.: +49 7356 9500-0**

**Fax: +49 7356 950095**

**E-Mail: [info@schick-dental.de](mailto:info@schick-dental.de)**

**Internet: [www.schick-dental.de](http://www.schick-dental.de)**

Im Servicefall senden Sie Ihr Gerät bitte direkt an die Schick GmbH an oben genannte Adresse und füllen Sie dazu unser Reparaturformular (auf der Umseite als Kopiervorlage oder unter [www.schick-dental.de/service-reparatur/reparatur-und-abholservice](http://www.schick-dental.de/service-reparatur/reparatur-und-abholservice)) aus.

Faxen Sie uns das ausgefüllte Formular an 07356/9500-95 oder schicken es per Email an [info@schick-dental.de](mailto:info@schick-dental.de)

# Reparaturauftrag

Anschrift Labor / Praxis:

Schick GmbH  
 Lehenkreuzweg 12  
 D-88433 Schemmerhofen

Telefon: +49 7356 9500-0  
 Telefax: +49 7356 9500-95  
 E-Mail: [info@schick-dental.de](mailto:info@schick-dental.de)  
 Internet: [www.schick-dental.de](http://www.schick-dental.de)

Ansprechpartner/in: \_\_\_\_\_

Telefon: \_\_\_\_\_ Fax: \_\_\_\_\_

E-Mail: \_\_\_\_\_

**Anbei erhalten Sie zur:**

- Reparatur
- Reklamation
- Kostenvoranschlag \*
- Garantie (Kaufnachweis in Form von Rechnung oder Lieferscheinkopie beiliegend)

Seriennummer:  
 \_\_\_\_\_  
 \_\_\_\_\_  
 \_\_\_\_\_

Bezeichnung:  
 \_\_\_\_\_  
 \_\_\_\_\_  
 \_\_\_\_\_

**Einsendegrund / Bemerkung:**

\_\_\_\_\_  
 \_\_\_\_\_  
 \_\_\_\_\_

**Abholservice:**

- Ja, ich wünsche eine Abholung des defekten Gerätes

Datum Abholtag (ab Folgetag möglich): \_\_\_\_\_

**Leihgerät:**

- Ja, bitte senden Sie mir für die Dauer der Reparatur bei Schick Dental kostenlos ein Ersatzgerät zu

Motorhandstück (Typ): \_\_\_\_\_ Steuergerät (Typ): \_\_\_\_\_

Sonstige Geräte: \_\_\_\_\_

- Ja, bitte holen Sie nach der Reparatur meines Gerätes das Ersatzgerät wieder ab

Datum: \_\_\_\_\_

Unterschrift: \_\_\_\_\_

Drucken

Senden

\* Auf Wunsch werden Kostenvoranschläge erstellt. Wenn Sie die Reparatur gemäß Kostenvoranschlag nicht wünschen, berechnen wir für die Erstellung des Kostenvoranschlages € 30,- Bearbeitungsgebühren und Versandkosten. Produkte, für die ein Kostenvoranschlag erstellt wurde, werden nach 6 Monaten verschrottet, sofern wir vom Reparaturauftraggeber keinerlei Nachricht erhalten. Reparaturen werden nicht durchgeführt, wenn die Kosten der Reparatur den halben Neupreis des Produkts überschreiten.

Schick GmbH  
Lehenkreuzweg 12  
D-88433 Schemmerhofen  
Telefon +49 7356 9500-0  
Telefax +49 7356 9500-95  
E-Mail [info@schick-dental.de](mailto:info@schick-dental.de)  
Internet [www.schick-dental.de](http://www.schick-dental.de)  
[www.schick-industrie.de](http://www.schick-industrie.de)

Die Schick GmbH behält sich das Recht vor, diese Dokumentation und die darin enthaltenen Beschreibungen, Maße und technischen Daten ohne vorherige Ankündigung zu ändern.

Die Schick GmbH übernimmt keine Verantwortung für mögliche Fehler in dieser Dokumentation. Auf keinen Fall kann die Schick GmbH haftbar gemacht werden für Schäden oder Folgeschäden, die sich aus der Anwendung dieser Dokumentation oder der darin beschriebenen Hard- und Software ergeben.

Die Sicherung und die Pflege von Daten liegen im Verantwortungsbereich des Benutzers. Die Schick GmbH übernimmt keinerlei Haftung für Verlust oder Manipulation an bereits bestehenden Datenbeständen.

Wir weisen darauf hin, dass jede Art der Vervielfältigung auch zu innerbetrieblichen Zwecken untersagt ist. Der Inhalt darf keinem Dritten zur Verfügung gestellt werden und nicht zweckentfremdet verwendet werden.

© Urheberrecht verbleibt bei der Schick GmbH

## 13.2 Konformitätserklärung

Wir, Schick GmbH  
Lehenkreuzweg 12  
D-88433 Schemmerhofen

erklären hiermit, dass das Produkt

Q3 bestehend aus  
Q3 Motorhandstück 10720, 9300, 9400/3, 9400/13  
in Verbindung mit  
Q3 Steuergerät 10705, 10705/1, 10705/2, 10710, 10710/1,  
10710/2, 10715, 10715/1 und 10715/2



Fußtretschalter (Ein/Aus) 6370/2  
Dynamischer Fußanlasser 9440

folgenden einschlägigen Bestimmungen entspricht:

2006/42/EG	(Maschinenrichtlinie)
2014/30/EU	(EMV-Richtlinien)
2011/65/EU	(RoHS)

Name/Anschrift des  
Dokumentenbevollmächtigten  
In der Gemeinschaft:

Wolfgang Schick  
Lehenkreuzweg 12  
88433 Schemmerhofen

Schemmerhofen, im Oktober 2021

W. Schick  
Geschäftsführer

Technische Änderungen vorbehalten

Das Gerät entspricht bezüglich der Gerätesicherheit und des  
Funkschutzes den geltenden Bestimmungen nach VDE.

Diese Gebrauchsanweisung ist stets erreichbar, am besten in  
der Nähe des Gerätes aufzubewahren!  
An dieser Stelle möchten wir Sie auch darauf hinweisen, dass  
für solche technisch hochwertigen Geräte ein entsprechender  
Reparaturservice und speziell ausgebildetes Fachpersonal  
erforderlich ist.

Das Haus SCHICK garantiert Ihnen einwandfreie  
Reparaturen mit Original-Ersatzteilen. Auf jede bei uns  
im Hause durchgeführte Reparatur wird Ihnen auf die  
getauschten Teile eine Garantiezeit von 6 Monaten eingeräumt.